

Sådan bruger du Symbicort i turbuhaler

Du skal behandles med medicinen Symbicort, som bruges til at behandle kronisk obstruktiv lungelidelse. Symbicort er en inhalationsmedicin, som du skal tage 2 gange i døgnet. Medicinen bruges til langtidsbehandling og er ikke beregnet til akutte tilfælde af åndenød.

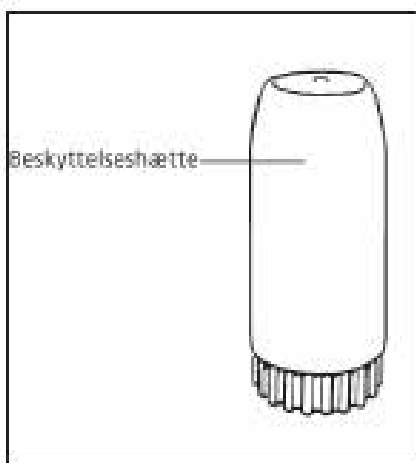
SÅDAN VIRKER MEDICINEN

Symbicort er en kombinationsbehandling. Det betyder, at den både modvirker irritation og hjælper til at udvide luftvejene.

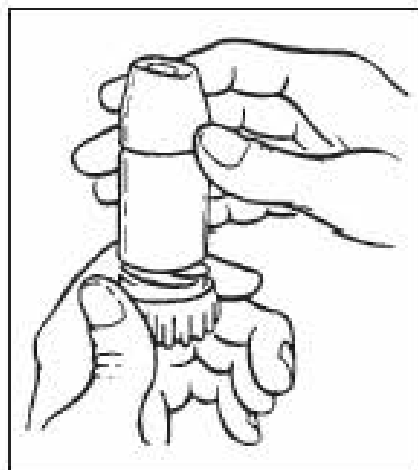
SÅDAN FOREGÅR DEN MEDICINSKE BEHANDLING

Følg vejledningen

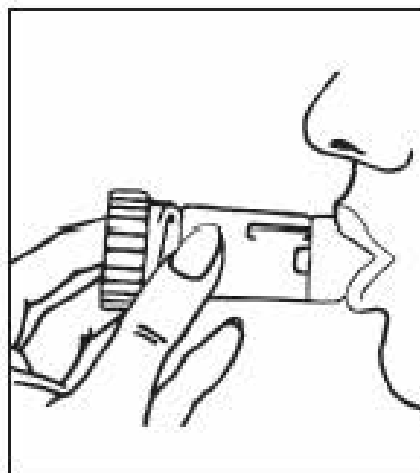
Symbicort skal inhaleres gennem en inhalator, som kaldes en turbuhaler. Følg denne vejledning, når du skal tage medicinen.



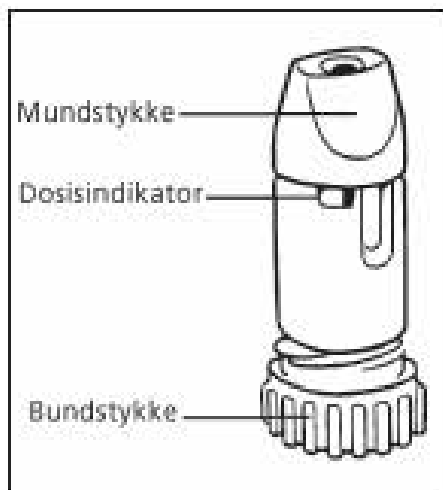
Skru beskyttelseshætten af.



Hold turbuhaleren lodret, mens du drejer bundstykket 1 gang frem og tilbage, til der lyder et klik. Der udløses kun 1 dosis, selvom der lyder flere klik.



Tøm lungerne for luft. Pust ikke i turbuhaleren. Anbring mundstykket mellem tænderne og slut læberne tæt omkring. Tag en kraftig og hurtig indånding og hold vejret nogle få sekunder. Skru beskyttelselåget på igen.



Når der er 20 doser tilbage, kommer en lille rød markering frem i toppen af det lille vindue. Når den røde markering når bunden af vinduet, er turbuhaleren tom.

BIVIRKNINGER

Svamp i munden

Du kan forebygge svamp i munden ved at skylle munden grundigt eller børste tænder, efter du har taget medicinen.

Hæshed

Du kan afhjælpe hæshed ved at spise, når du har brugt inhalatoren.

VÆR OPMÆRKSOM PÅ

- Rengør inhalatoren med en tør, ren klud cirka 1 gang ugentligt. Der må ikke komme fugt ned til medicinen.
- Husk at sætte beskyttelseshætten på efter brug.
- Udskift inhalatoren, når den er løbet tør for medicin.

KONTAKT OG MERE VIDEN

Har du spørgsmål, er du velkommen til at kontakte os.



Kontakt

Medicinsk Dagafsnit, Farsø

Tlf. 97 65 31 10

Mandag – fredag 8.00 – 15.00